

КОМФОРТ®

Руководство по эксплуатации

БЫТОВАЯ МИКРОВОЛНОВАЯ ПЕЧЬ



МОДЕЛИ



20А, 20В, 20С, 23С

1. КОМПЛЕКТНОСТЬ

Микроволновая печь	1 шт.
Роликовое кольцо	1 шт.
Поворотный стол.....	1 шт.
Руководство по эксплуатации	1 шт.
Гарантийный талон	1 шт.
Потребительская тара (упаковочная коробка)	1 шт.

2. ТЕХНИЧЕСКИЕ ХАРАКТЕРИСТИКИ

Модель	20A	20C	20B	23C
Подключение к сети переменного тока, В/Гц	230/50			
Режим работы	П продолжительный			
Номинальная мощность, Вт	700			
Масса без упаковки и принадлежностей, кг (не более)	10,7			
Масса с упаковкой и принадлежностями, кг (не более)	11,7			
Объём, л	20			

Бытовая микроволновая печь должна храниться в закрытом помещении с естественной вентиляцией в нормальных условиях (в окружающей среде должны отсутствовать агрессивные вещества и пыль, температура окружающей среды должна быть от 0 °С до 40 °С, относительная влажность воздуха не должна превышать 85%, толчки и вибрация оборудования недопустимы).

Срок хранения микроволновой печи при соблюдении условий хранения неограничен. Срок службы микроволновой печи (при соблюдении правил транспортировки, условий хранения, требований по установке и техническому обслуживанию) не менее 10 лет.

Утилизация электронных частей и материалов не должна происходить вместе с другими бытовыми отходами. Для предотвращения возможного причинения ущерба окружающей среде или здоровью человека соблюдайте действующие местные правила при утилизации.

По всем вопросам по утилизации обращайтесь в соответствующую коммунальную службу.

3. ОБЩИЕ УКАЗАНИЯ



Перед использованием изделия внимательно ознакомьтесь с данным руководством.

Компания «Комфорт» выражает благодарность за Ваш выбор и гарантирует высокое качество приобретенного Вами товара.

Бытовая микроволновая печь (далее микроволновая печь) «КОМФОРТ» предназначена для приготовления, разогрева и разморозки продуктов питания в бытовых условиях.

При покупке бытовой микроволновой печи продавец в присутствии покупателя проверяет комплектность, отсутствие внешних механических повреждений и работоспособность путем пробного пуска. Покупатель проверяет наличие гарантийных талонов, заверенных штампом магазина и подписью продавца с указанием даты продажи.

После продажи микроволновой печи претензии по её некомплектности не принимаются. При утере руководство по эксплуатации не возобновляется.

Во избежание выхода из строя микроволновой печи, приобретенной в холодный период времени, необходимо выдержать её до включения в сеть не менее трех часов при комнатной температуре.

4. ТЕОРИЯ ФУНКЦИОНИРОВАНИЯ МИКРОВОЛНОВОЙ ПЕЧИ

Микроволна это вид высокочастотной электромагнитной волны, которая широко распространена в природе. Но существующие в природе микроволны рассеяны и их нельзя использовать в целях нагревания. Ключевой компонент магнетрона (обеспечивающего большой выход энергии) микроволновой печи трансформирует электрическую энергию в энергию микроволн и в замкнутом пространстве накапливается огромное количество энергии микроволн. Таким образом, молекулы пищи вибрируют с очень большой скоростью и энергия получаемая при трении используется для приготовления пищи.

Микроволны обладают 3-мя основными свойствами:

Абсорбирующим свойством, т. е. микроволна принимает энергию и передаёт её молекулам пищи, а так как она выполняет нагревательную функцию, скорость нагрева зависит от размера и плотности продуктов.

Проникающим свойством, т. е. микроволна может проникать сквозь стекло, керамику, жароупорный пластик. Для приготовления пищи в микроволновой печи необходимо использовать контейнеры обладающие наибольшими проводящими свойствами.

Отражающим свойством, т. е. микроволна может отражаться от металлической поверхности, стенок микроволновой печи.

5. МЕРЫ ПРЕДОСТОРОЖНОСТИ

Перед началом эксплуатации микроволновой печи обязательно ознакомьтесь с инструкцией по эксплуатации.

Упаковочные материалы могут быть потенциально опасны для детей и должны быть убраны в специально отведенное место.

Неправильное подключение печи может привести к её полному отказу.

МИКРОВОЛНОВАЯ ПЕЧЬ предназначена для приготовления, разогрева и разморозки продуктов питания в бытовых условиях. Любое другое использование считается недопустимым и, следовательно, опасным. Ответственность за любой ущерб, вызванный неправильным использованием прибора, несет лицо, использующее его таким образом. Запрещается применение печи в коммерческих и научно-исследовательских целях.

Не допускайте касания шнура питания горячих поверхностей. Не пользуйтесь печью при повреждённом шнуре питания.

Не устанавливайте прибор на мягкой поверхности.

Не допускайте запутывания шнура.

Отключая печь от электросети, следует тянуть за основание вилки, а не за провод.

Никогда не отключайте печь от сети мокрыми руками.

В случае падения печи не пользуйтесь ею без проверки у специалиста, так как внешне не-

видимые повреждения могут создать угрозу Вашей безопасности.

Тестировать и ремонтировать печь необходимо только в сервисном центре, так как при устранении недостатков необходимо использовать специальный инструмент. В случае подозрений на дефект, пожалуйста, обратитесь в ближайший сервисный центр.

Не пытайтесь пользоваться микроволновой печью при открытой двери, т.к. при этом возникает риск подвернуться вредному воздействию микроволновой энергии. Очень важно не повредить систему блокировки дверцы.

Не помещайте посторонние предметы между дверцей и лицевой частью микроволновой печи.

Не пользуйтесь микроволновой печью, когда она неисправна. Особенно важно, чтобы дверца была плотно закрыта, и не были повреждены: а. дверца (погнута), б. система блокировки дверцы.

Печь должна ремонтироваться только специалистами сервисного центра. Не пытайтесь демонтировать, ремонтировать или модифицировать печь самостоятельно. Это опасно для жизни.

Не разрешается разогревать жидкости и другие продукты в запечатанной упаковке, так как они могут взорваться.

Не разрешайте детям и лицам с ограниченными возможностями использовать прибор без надзора ответственных за них лиц.

Не пользуйтесь посудой, не пригодной для использования в микроволновой печи.

Горячая пища отдает тепло, поэтому посуда может нагреться. Для вынимания посуды и принадлежностей из микроволновой печи используйте прихватки.

При разогреве продуктов в пластиковой или бумажной упаковке, следите за печью, так как существует возможность возгорания.

При появлении признаков дыма, выключите прибор и отключите его от сети, и не открывайте дверцу, чтобы не дать огню возможность распространиться.

Во избежание ожогов, содержимое бутылок и банок с детским питанием нужно взбалтывать или перемешивать, и проверять температуру перед употреблением.

Не разогревайте яйца в скорлупе и яйца, сваренные вкрутую, в микроволновой печи, так как они могут взорваться даже после того, как питание печи будет отключено.

При повреждении шнура питания, во избежание опасности, он должен быть заменен квалифицированным специалистом сервисного центра.

Стеклянный поддон и роликое кольцо должны быть внутри печи во время работы. Аккуратно ставьте посуду на стеклянный поддон, чтобы не разбить его.

Не включайте пустую микроволновую печь. Работа без загрузки продуктами или с продуктами, содержащими мало влаги, может привести к возгоранию, обугливанию продуктов.

Не готовьте бекон непосредственно на стеклянном поддоне. Неравномерный нагрев стеклянного поддона может привести к его расколу.

Не разогревайте посуду с детским питанием в микроволновой печи. Продукт может разогреться неравномерно и привести к физическим травмам.

Не разогревайте продукты в посуде с узкими горлышками, например бутылки.

Не используйте микроволновую печь для жарки во фритюре.

Не используйте микроволновую печь для консервации, так как нельзя гарантировать, что все содержимое посуды достигнет температуры кипения.

Во избежание замедленного кипения горячих жидкостей и напитков, которое может привести к ожогам, перемешайте жидкость, прежде чем помещать посуду в печь, и сделайте это еще раз по истечении половины времени приготовления. После выключения печи, не доставайте посуду в течение некоторого времени и размешайте содержимое еще раз перед употреблением.

Пожалуйста, не оставляйте продукты в микроволновой печи без присмотра, во избежание возгорания в результате чрезмерного нагрева.

Для снижения риска возгорания в печи, не оставляйте ее включенной без присмотра. В случае возгорания не открывайте дверцу печи, выключите печь и отключите ее из сети.

Не превышайте время приготовления пищи. Внимательно следите за работой прибора, если в него помещены продукты в бумажной, пластиковой или другой воспламеняемой упаковке.

В случае попадания молнии в электрический провод, печь может включиться сама по себе. Прежде, чем поместить продукты в печь, удалите с бумажных или пластиковых пакетов металлические ручки и проволочные закрутки.

Данная печь должна быть заземлена. Подключайте только к правильно заземленной розетке.

Не храните и не используйте прибор вне помещений.

Не используйте печь возле воды, кухонной раковины, во влажных подвалах или возле плавательных бассейнов.

Опасность поражения электрическим током. Прикосновение к некоторым деталям внутри прибора может привести к серьезным травмам и смертельному исходу. Не разбирайте прибор.

Неправильное заземление может привести к поражению электрическим током. Не включайте прибор в сетевую розетку, не убедившись в надежности ее заземления. В случае короткого замыкания, заземление снижает риск поражения электрическим током, обеспечивая его отвод. Прибор оборудован шнуром с проводом и вилкой для заземления. Если есть необходимость использования удлинителя, используйте только 3-жильный удлинитель с вилкой европейского стандарта и с заземлением. Указанные на удлинителе электрические характеристики не должны быть ниже указанных на приборе. Используйте шнур сетевого удлинителя, следите, чтобы он не свисал с края стола, так как дети могут потянуть или случайно зацепиться за него.

6. ПОСУДА

Плотно закрытые сосуды могут взорваться. Перед приготовлением пищи, открывайте сосуды и прокалывайте пластиковые пакеты.

Существуют некоторые разновидности не металлической посуды, которые нельзя использовать в микроволновой печи. Если у вас есть сомнения на этот счет, проверьте посуду, выполнив нижеследующие указания.

Поместите пустую посуду (например, тарелку) в микроволновую печь. На тарелку оставьте стакан с водой, включите печь на самую большую мощность, установите время 60 секунд. Если тарелка сильно нагреется, а вода в стакане останется холодной, то использовать такую посуду не рекомендуется.

МАТЕРИАЛЫ, ПРИГОДНЫЕ ДЛЯ ИСПОЛЬЗОВАНИЯ В МИКРОВОЛНОВОЙ ПЕЧИ

Посуда для жарки	Следуйте указаниям производителя. Дно посуды должно быть как минимум на 3/16 дюйма (5мм) выше поворотного диска. Неправильное использование может привести к расколу поворотного диска.
Столовая посуда	Только подходящая к микроволновой печи. Следуйте указаниям производителя. Не используйте посуду с трещинами.
Стеклянные банки	Всегда снимайте крышку. Используйте только для разогрева пищи до теплого состояния. Большинство стеклянных банок не жароустойчивые и могут расколоться.
Стеклянная посуда	Только жароустойчивая посуда. Убедитесь, что на ней нет металлических узлов. Не используйте треснувшую посуду. Следуйте указаниям производителя. Не запечатывайте с помощью металлической проволоки.
Бумажные тарелки	Используйте только для кратковременного использования.
Бумажные полотенца	Накрывайте пищу для повторного подогрева и поглощения жира. Используйте только при кратковременной работе.

МАТЕРИАЛЫ, ПРИГОДНЫЕ ДЛЯ ИСПОЛЬЗОВАНИЯ В МИКРОВОЛНОВОЙ ПЕЧИ

Пергаментная бумага	Накрывайте продукты для предотвращения разбрызгивания или оборачивайте для запаривания.
Пластик	Только подходящий к микроволновой печи. Следуйте указаниям производителя. На посуде должна присутствовать надпись «подходит для микроволновой печи». Некоторые пластиковые сосуды становятся мягкими при нагревании продуктов внутри них. Надрезайте или прокалывайте плотно закрытые пластиковые пакеты, в соответствии с указаниями на упаковке.
Пластиковая обертка	Только подходящая к микроволновой печи. Следите, чтобы пластик не соприкасался с продуктами.
Термометры	Только подходящие к микроволновой печи (термометры для мяса и кондитерских изделий).
Вошенная бумага	Накрывайте продукты для предотвращения разбрызгивания и сохранения влаги.

МАТЕРИАЛЫ, НЕ ПРИГОДНЫЕ ДЛЯ ИСПОЛЬЗОВАНИЯ В МИКРОВОЛНОВОЙ ПЕЧИ

Алюминиевые подносы, бумажные коробки с металлической ручкой, металлическая или украшенная металлическими узорами посуда, Металлические закрутки	Возможно искрение. Переложите продукты в посуду, подходящую к микроволновой печи.
Бумажные пакеты	Могут стать причиной возгорания в печи.
Пенопласт	Может расплавиться или испортить содержимое, при нагреве до высокой температуры.
Дерево	При использовании в микроволновой печи, дерево высохнет и может расколоться или треснуть.

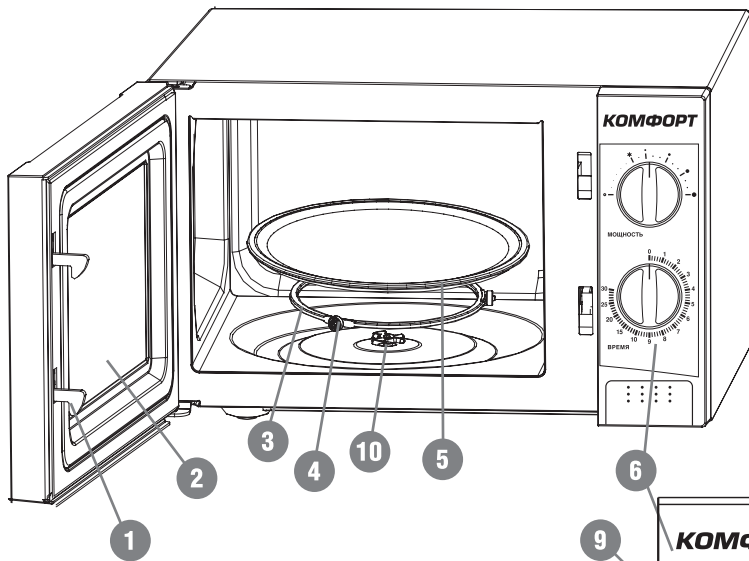


НЕ ПЫТАЙТЕСЬ ремонтировать печь самостоятельно!

ВНИМАНИЕ!

Бытовые микроволновые печи указанные в настоящем руководстве по эксплуатации не предназначены для коммерческого использования.

7. ОПИСАНИЕ (на примере модели 20С)



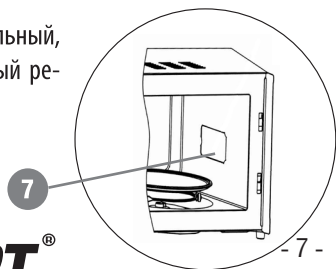
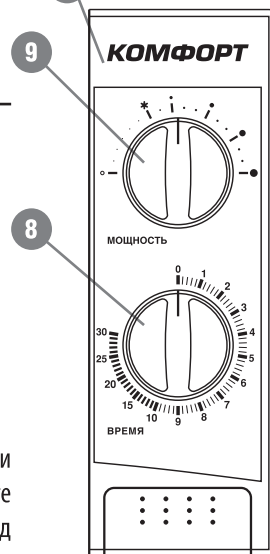
1. Запирающее устройство двери
2. Смотровое окно
3. Ось вращения поворотного стола
4. Роликовое кольцо
5. Поворотный стол

6. Панель управления
7. Защитная пластина магнетрона
8. Таймер
9. Регулятор мощности
10. Привод поворотного стола

ПАНЕЛЬ УПРАВЛЕНИЯ

Максимальное время доступное на таймере 30 минут. При установке таймера на 3 минуты и менее, сначала выставьте время на 5 минут и более, а затем переведите таймер назад на нужное значение.

Для работы возможны 6 уровней мощности: максимальный, высокий, средний, низкий, разморозка и минимальный режим для поддержания температуры блюда.



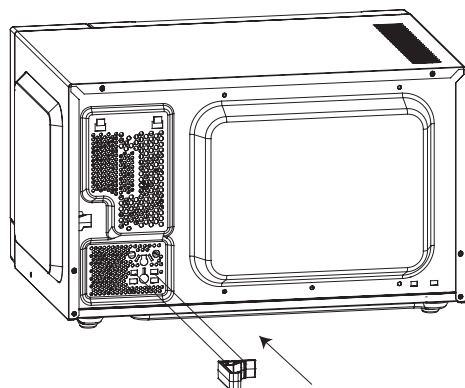
КОМФОРТ®

8. ЭКСПЛУАТАЦИЯ ПЕЧИ

УСТАНОВКА ПЕЧИ

Чтобы обеспечить необходимое проветривание, от задней поверхности микроволновой печи до стены должно быть не менее 10 см., от боковой поверхности до стены не менее 5 см., от верхней поверхности до потолка не менее 20 см.

Микроволновая печь должна быть установлена задней поверхностью к стене.



Помещать какие-либо предметы на микроволновую печь запрещено.

Устанавливайте печь как можно дальше от радиоприемников и телевизоров. Работа микроволновой печи может создавать помехи приему сигнала.

Микроволновая печь должна быть установлена отдельно, запрещается устанавливать её в шкаф.

Для обеспечения необходимого минимального расстояния до стены установите ограничители как показано на рисунке.

Не снимайте пластмассовые ножки с днища печи.

Блокировка входных и выходных вентиляционных отверстий может повредить печь.

9. ПЕРВЫЙ ПУСК

При первом использовании печи нужно иметь в виду, что остатки масла использовавшегося при сборке печи могут давать запах или даже дымить. Это нормальное явление и оно прекратится после нескольких первых использований. Но тем не менее держите двери и окна открытыми, чтобы обеспечить вентиляцию. Рекомендуем также прогреть чашку воды несколько раз перед началом работы с печью.

1. Установите мощность, повернув ручку до нужного уровня.
2. Установите время приготовления согласно вашему рецепту, повернув ручку таймера.
3. Установите время размораживания, исходя из плотности и размера продуктов.
4. Микроволновая печь автоматически начинает работу после того, как будет установлен уровень мощности и время приготовления.
5. По истечении времени приготовления, прибор издаст звуковой сигнал и отключится.
6. Всегда устанавливайте ручку таймера в положение «0», когда вы не используете прибор.

10. ЧИСТКА И УХОД

Регулярно проводите очистку печи, удаляя из неё все остатки пищи.

Никогда не используйте твёрдые, абразивные чистящие средства, бензин или железные щётки.

Всегда отключайте печь от сети перед чисткой.

Будьте осторожны при мытье стеклянного поддона, не повредите его и не поцарапайте края, так как это может привести к расколу поддона при использовании.

Регулярно чистите ролик-кольцо.

Если в микроволновой печи разлилось масло или другая жирная субстанция, немедленно удалите её во избежание появления дыма.

Устранить неприятные запахи из печи можно следующим способом: поместите в печь лимонных или апельсиновых долек и нагревайте их на максимальной мощности в течении 1-3 минут либо вскипятите чашку красного чая в печи.

11. ПРОБЛЕМЫ, ВОЗНИКАЮЩИЕ В ПРОЦЕССЕ ЭКСПЛУАТАЦИИ И СПОСОБЫ ИХ РЕШЕНИЯ

Неисправность	Возможные причины	Способ устранения
Печь не включается	Вилка шнура питания плохо вставлена в сетевую розетку	Отсоедините шнур из розетки. Затем через 10 сек. установите его заново
	Неисправность с розеткой	Проверьте розетку другими электрическими приборами
Печь не нагревается	Дверь закрыта не до конца	Закройте дверь до конца
Вращающаяся поверхность издает звуки во время работы микроволновой печи	В нижнюю часть печи попало много грязи	Для очистки грязных деталей см. «Чистка и уход»
Искровые разряды внутри микроволновой печи	Микроволновая печь работает без загруженных продуктов	Не включайте микроволновую печь, если в нее не загружены продукты.
	Микроволновая печь подогревает пробукт в упаковке с металлическими вставками	Удалите упаковку, содержащую металлические детали
	В микроволновой печи вы используете посуду с металлической декоративной отделкой	Не используйте посуду с металлической декоративной отделкой для приготовления в микроволновой печи

Недостаточно разогреваются продукты	Неправильно выбран режим работы микроволновой печи	Выберите правильный режим разогрева
	Замороженные продукты не были разморожены перед процессом приготовления	Разморозьте продукты
Пища разогревается неравномерно	Слишком большой кусок продукта	Продукты, порезанные одинаковыми равномерными кусками или дольками, разогреваются более равномерно
	Не вращается стеклянный поворотный стол	Очистите внутреннюю емкость микроволновой печи
		Обратитесь в сервисный центр

В случае если неисправность устранить не удалось, обратитесь в авторизованный сервисный центр.

РЕГИОНАЛЬНЫЕ ДИСТРИБЬЮТОРЫ КОМПАНИИ «COMFORT»

Республика Северная Осетия - Алания	
г. Владикавказ	ИП Туаев +79618236141 vlad_group@mail.ru
Краснодарский край	
г. Краснодар	ООО «Комфорт-Краснодар» +79280051056 mik-slavnov@yandex.ru
г. Краснодар	ИП Засылкин А.Ю., Domtechnosad.ru +79189990399, +78612322501, +78612328894
г. Кропоткин	ИП Атанян, «Белый медведь» +79181121119
Волгоградская область	
г. Волгоград	ИП Афанасьев +79616630404 aafanasev@rambler.ru
Ставропольский край	
г. Пятигорск	ИП Чекалов, рынок «ГриС», пав. №80 +79188001178



Тестировать и ремонтировать печь необходимо только в сервисном центре.

Изготовитель оставляет за собой право на внесение технических изменений

Руководство по эксплуатации. Версия от 08.2020 г.

12. ГАРАНТИИ ИЗГОТОВИТЕЛЯ

Завод гарантирует нормальную работу изделия в течение 12 месяцев с момента его продажи при условии соблюдения потребителем правил эксплуатации и ухода, предусмотренных настоящим руководством.

Срок службы изделия 10 лет.

Во избежание недоразумений убедительно просим Вас внимательно изучить Руководство по эксплуатации, условия гарантийных обязательств, проверить правильность заполнения гарантийного талона. Гарантийный талон действителен только при наличии правильно и четко указанных: модели, серийного номера изделия, даты продажи, четких печатей фирмы-продавца, подписи покупателя. Модель и серийный номер изделия должны соответствовать указанным в гарантийном талоне.

При нарушении этих условий, а так же в случае, когда данные, указанные в гарантийном талоне изменены, стерты или переписаны, гарантийный талон признается недействительным.

Настройка и установка (сборка, подключение и т.п.) изделия, описанные в документации, прилагаемой к нему, могут быть выполнены как самим пользователем, так и специалистами УЦ соответствующего профиля и фирм-продавцов (на платной основе). При этом лицо (организация), установившее изделие, несет ответственность за правильность и качество установки (настройки). Просим Вас обратить внимание на значимость правильной установки изделия, как для его надежной работы, так и для получения гарантийного и бесплатного сервисного обслуживания. Требуется от специалиста по установке внести все необходимые сведения об установке в гарантийный талон.

В случае выхода изделия из строя в течение гарантийного срока эксплуатации по вине изготовителя, владелец имеет право на бесплатный гарантийный ремонт при предъявлении верно заполненного гарантийного талона, изделие в заводской комплектации и упаковке в гарантийной мастерской либо в том месте, где оно был приобретено. Удовлетворение претензий потребителя из-за вины производителя производится в соответствии с законом РФ "О защите прав потребителей". При гарантийном ремонте срок гарантии продлевается на время ремонта и пересылки.

Под бесплатным сервисным обслуживанием понимается дополнительное обязательство Изготовителя по устранению недостатков (дефектов) изделия, возникших по вине Изготовителя, без взимания платы с покупателя (потребителя).

Для гарантийного ремонта или сервисного обслуживания принимаются только изделия в чистом, незагрязненном виде.

Гарантийный срок эксплуатации - 12 месяцев со дня продажи. При отсутствии в руководстве штампа с указанием даты продажи, гарантийный срок исчисляется с момента выпуска (окончательный срок гарантии определяется продавцом, но не может превышать 12 месяцев).

Приобретая изделие, проверьте наличие в руководстве по эксплуатации гарантийных талонов, дающих право на бесплатный ремонт изделия во время гарантийного срока. Утеря гарантийного талона лишает права на гарантийный ремонт.

Гарантийный талон может быть изъят только механиком предприятия, осуществляющего гарантийный ремонт, и только при наличии дефектов в Вашем изделии. Требуется расписки механика предприятия об изъятии на корешке гарантийного талона.

Претензии не принимаются во всех случаях, указанных в гарантийном талоне, при отсутствии даты продажи и штампа магазина (подписи продавца) в данном руководстве по эксплуатации, отсутствии гарантийного талона.

Гарантия не распространяется на изделия с дефектами, возникшими в результате эксплуатации с нарушением требований руководства по эксплуатации, в том числе:

- работа с перегрузкой электродвигателя, механические повреждения в результате удара, падения и т.п.;
- неправильное подключение изделия к электрической сети, а так же несоответствие электрических параметров сети указанных в инструкции;
- использование воды неподходящего типа;
- повреждения в результате неправильного монтажа;
- несанкционированное фирмой изменение конструкции или неприемлемые комплектующие;

- повреждения, вызванные неисправными нестандартными и неприемлемыми расходными материалами и принадлежностями;
 - повреждения в результате воздействия огня, агрессивных веществ и т.д., попадание жидкостей и посторонних предметов внутрь изделия, на механические повреждения (трещины, сколы и т.п.);
 - повреждение шнура питания, отсутствие питающей вилки как и шнура;
 - повреждения вызванные воздействием агрессивных средств и высоких температур, попаданием инородных предметов в вентиляционные решетки изделия (если таковые имеются), повреждения наступившие в результате неправильного хранения (коррозия металлических частей и т.д.) и транспортировки изделия как потребителем, так и торгующей организацией;
 - использования изделия не по назначению или эксплуатации его предприятиями и организациями;
 - на изделие имеющее следы вскрытия или ремонта вне гарантийной мастерской, с удалёнными, стёртыми или измененными заводскими номерами (если они имеются), при появлении неисправностей, вызванных действием непреодолимой силы (пожар, наводнение, удар молнии и т.д.).
- Бесплатное сервисное обслуживание не распространяется на сменные и быстроизнашивающиеся принадлежности и приспособления указанные ниже, произошедших в следствие поломки изделия, естественный износ деталей (полная выработка ресурса, сильное внутреннее или внешнее загрязнение):
- НАСОСЫ - угольные щетки, зубчатые ремни, резиновые уплотнения, сальники, защитные кожухи, смазку и т.п.;
 - СТИРАЛЬНЫЕ МАШИНЫ - шланг слива воды, шланг залива воды;
 - ДУХОВЫЕ ШКАФЫ, МИКРОВОЛНОВЫЕ ПЕЧИ - тарелки, вертелы, решетки, блюда, противни, крышки, чистящие скребки и рассекатели конфорок;
 - ПЫЛЕСОСЫ - шланги, трубки, щетки, насадки, пылесборники, фильтры;
 - КОНДИЦИОНЕРЫ И КУХОННЫЕ ВЫТЯЖКИ - фильтры;
 - МИКСЕРЫ И БЛЕНДЕРЫ - лопатки;
 - ХЛЕБОПЕЧИ - ёмкость для замешивания, мерная ложка, мерный стакан;
 - ЧАЙНИКИ - повреждения каких-либо стеклянных или хрупких компонентов изделия (если изделие разбито);
 - Пульты дистанционного управления, элементы питания (батарейки), осветительные лампы;
 - Ремни, шнуры для переноски, монтажные приспособления, инструменты, документацию, прилагаемую к изделию.

Наша компания не несет ответственность за возможный вред, прямо или косвенно нанесенный изделием людям, домашним животным, имуществу в случае, если это произошло в результате несоблюдения правил и условий эксплуатации, установки изделия; умышленных или неосторожных действий покупателя (потребителя) или третьих лиц. Не несет ответственность за возможный вред, прямо или косвенно нанесенный изделием соответствующего назначения, в результате потери, повреждения или изменения данных и информации.

Наша компания не несет ответственности за возможные расходы, связанные с монтажом и демонтажом гарантийного оборудования, а так же за ущерб, нанесенный другому оборудованию, находящемуся у потребителя, в результате неисправностей (или дефекта), возникших в гарантийный период.

Выполнение гарантийных обязательств предприятия-изготовителя производит ИП Чекалов С. В. г. Пятигорск, проезд Суворовский, 1А; тел: 8 (8793) 39-97-84, 39-97-85, comfort.serv26@gmail.com.

СВИДЕТЕЛЬСТВО О ПРИЕМКЕ И ПРОДАЖЕ

Бытовая микроволновая печь «КОМФОРТ» соответствует требованиям нормативных документов:

ТР ТС 020/2011 «Электромагнитная совместимость технических средств».

ТР ТС 004/2011 «О безопасности низковольтного оборудования».

ТР ЕАЭС 037/2016 «Об ограничении применения опасных веществ в изделиях электротехники и радиоэлектроники».

(Наименование предприятия торговли)

Дата продажи

(Заполняется продавцом)

Серийный номер*

(Заполняется продавцом)

01.09.2020

Дата производства*:

*Дата производства указана на стикере (см. этикетку)

Месяц и год производства продукции указан в серийном номере на изделии.

Расшифровка серийного номера:

00 00 0000000

месяц производства год производства серийный номер изделия

* Серийный номер указан на изделии (см. табличку с обратной стороны изделия)

Изготовитель: «Guangdong Galanz Microwave Electrical Appliances Manufacturing Co.,Ltd» Address: No.3, Xingpu Avenue, Huangpu town, Zhongshan city, Guangdong Province, Китай.

Уполномоченный импортер: ИП Чекалов С.В., г. Пятигорск, Суворовский проезд, 1 а.

тел: (8793) 39-97-84, 39-97-85. Юр. адрес: Российская Федерация, Ставропольский край, 357500, г. Пятигорск, ул. Телефонная, д. 49



Блендер
модель: Б-211

- Чоппер и венчик в комплекте
- 2 скорости работы
- Мощность 250 Вт



Пылесос
модель: SL236

- Двойной «Нера»-фильтр
- Без мешка для сбора пыли
- Мощность 3000 Вт



Электрический утюг
модель: CSI-501

- Мощность 3000 Вт
- Керамическая подошва
- Функция втотключения и анти-капля



Электрический чайник
модель: COMFORT 328

- Объем чайника 2 л
- Мощность 1500 Вт
- Поворот на 360°



Чайник с функцией термоса артикул MD-603

- Мощность 900 Вт
- Вращающееся основание
- Жестяной корпус

конфорочная электроплитка 1
модель: ПЭН 1, ПЭН 1Д, ПЭН 1Т

- Сетевой индикатор
- Терморегулятор
- Быстрый нагрев



Утюг
модель: Титан 25К

- Утяжелённая конструкция
- Мощность 1800 Вт
- Керамическая подошва



Компания Комфорт — лидер в области производства и оптовой продажи бытовой техники и оборудования на Юге России. На рынке ЮФО и СКФО мы предлагаем самый широкий модельный ряд такой техники как пылесосы, стиральные машины, газовые колонки, насосы для воды и садовые опрыскиватели под торговой маркой Комфорт.

Comfort-bt.ru region26@gmail.com тел. +7 99-111-111-90